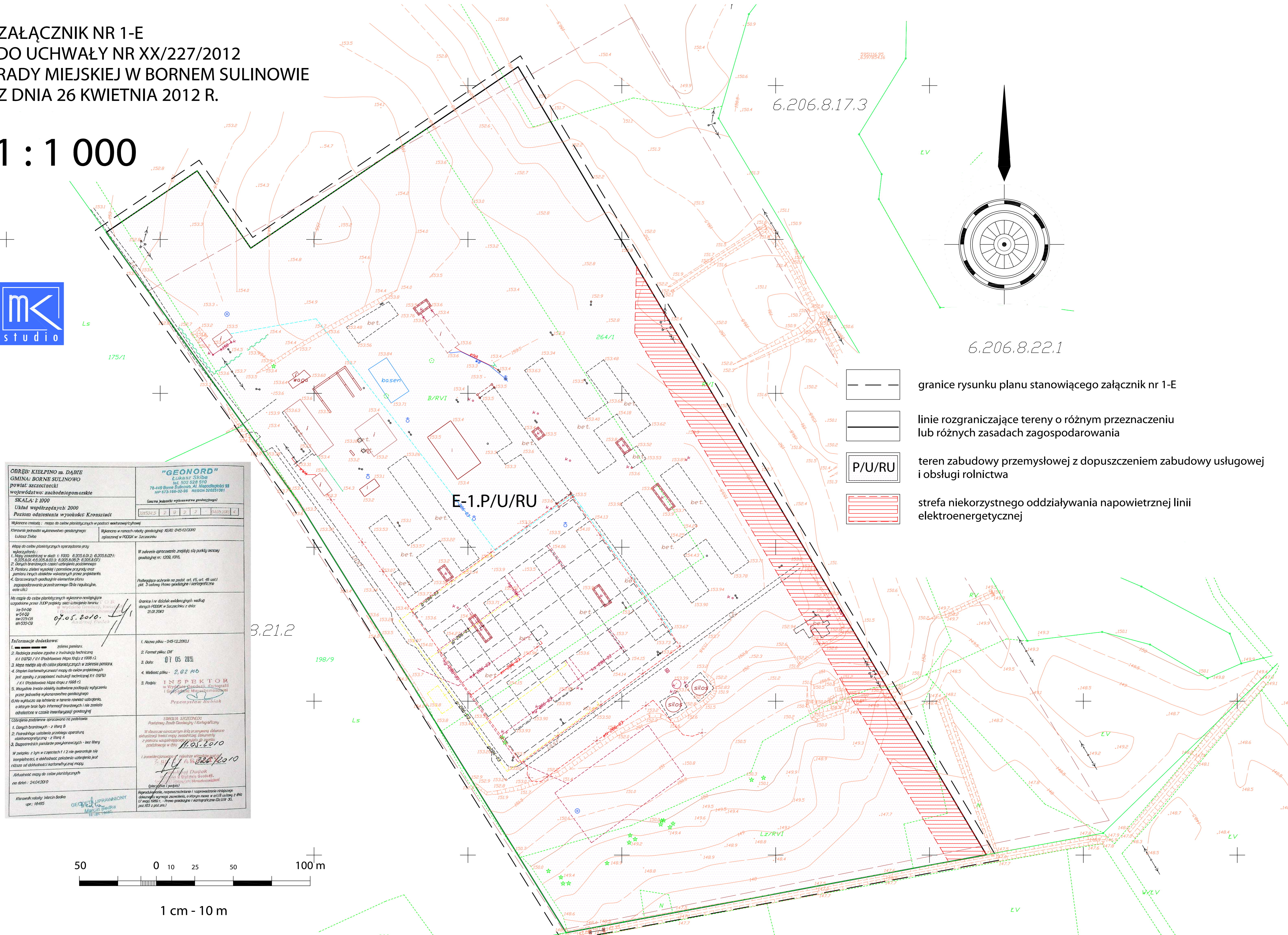
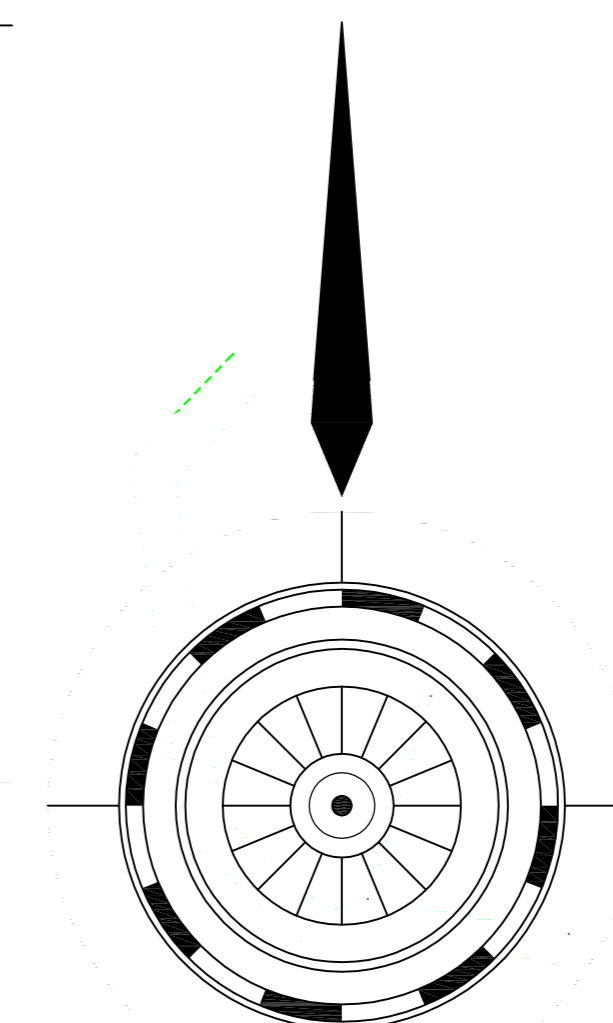


# MIEJSCOWY PLAN ZAGOSPODAROWANIA PRZESTRZENNEGO GMINY BORNE SULINOWO DLA OBRĘBU KIEŁPINO

ZAŁĄCZNIK NR 1-E  
DO UCHWAŁY NR XX/227/2012  
RADY MIEJSKIEJ W BORNEM SULINOWIE  
Z DNIA 26 KWIECZNIA 2012 R.

1 : 1 000



- granice rysunku planu stanowiącego załącznik nr 1-E
- linie rozgraniczające tereny o różnym przeznaczeniu lub różnych zasadach zagospodarowania
- teren zabudowy przemysłowej z dopuszczeniem zabudowy usługowej i obsługi rolnictwa
- strefa niekorzystnego oddziaływania napowietrznej linii elektroenergetycznej

<p>OBRĘB: KIEŁPINO m. DABIE GMINA: BORNE SULINOWO Powiat: szamotowski województwo: zachodniopomorskie</p> <p>SKALA: 1:1000 Układ współrzędnych: 2000 Poziom odniesienie wysokości: Kronstadt</p> <p>Międzynarodowa nazwa: Kiełpino Wykonano w ramach robót geodezyjnych: 10340-12-2010 zgodnej z PZOK w Szamotowie</p> <p>Między innymi: Mapa do celów planistycznych w postaci wektorowej/cyfrowej Wzrost: 1,75 m Ciężar ciała: 75 kg Data: 01.05.2010</p> <p>Przebieg linii: 1. Nazwa planu: 10340-12-2010 2. Forma planu: DWF 3. Data: 01.05.2010 4. Wniosek planu: 2.02.140 5. Rodzaj: 1. INSPEKTOR WYKONANIE: S. Kowalski Przebieg linii: 10340-12-2010</p>	<p>"GEONORD" LUBUSKI ŚWIĄTECZNIK ul. 502 528 510 78-449 Borne Sulinowo, Al. Wolności 48 tel. 71-464-23-80 fax 71-464-23-81 REGON 142051341</p> <p>Geonord Lubuski Świątecznik ul. 502 528 510 78-449 Borne Sulinowo, Al. Wolności 48 tel. 71-464-23-80 fax 71-464-23-81 REGON 142051341</p> <p>Przebieg linii: 1. Nazwa planu: 10340-12-2010 2. Forma planu: DWF 3. Data: 01.05.2010 4. Wniosek planu: 2.02.140 5. Rodzaj: 1. INSPEKTOR WYKONANIE: S. Kowalski Przebieg linii: 10340-12-2010</p>
--	--

